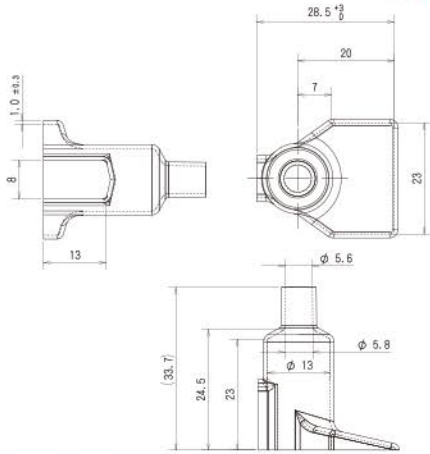


# M6用絶縁キャップ

JR-09-12(タブ付き用)

JR-09-13(タブなし用)

JR-09-12(タブ付き用)

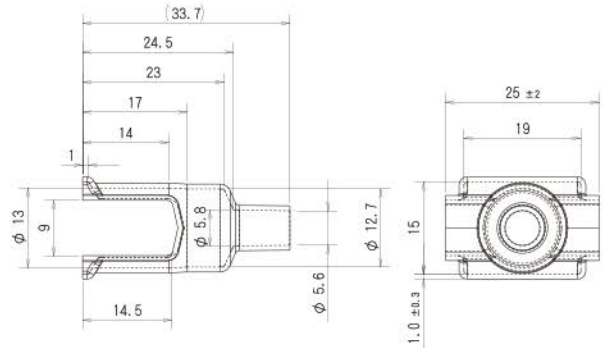
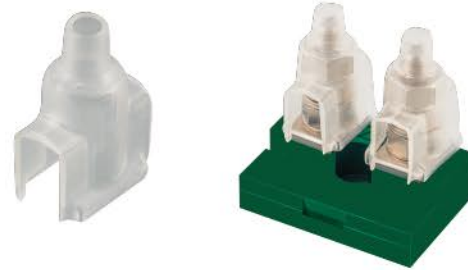


材質:PVC樹脂(透明) ※適用電線:10mm以下

適用端子台

- K-1970-101 FTB端子盤10芯  K-1970-103 FTB端子盤5芯
- K-1970-104 FTB端子盤4芯  K-1970-102 FTB端子盤3芯
- K-1970-105 FTB端子盤2芯

JR-09-13(タブなし用)



材質:PVC樹脂(透明) ※適用電線:10mm以下

適用端子台

- NT-10Pa 新幹線用端子10芯  NT-5Pa 新幹線用端子5芯
- NT-3Pa 新幹線用端子3芯  K-1982-106 SP端子(5芯)

実用新案申請中

**特長**

FTB端子盤(タブ付き、タブ無し)専用の絶縁キャップです。



接線子の保護、端子近傍作業中の  
**短絡事故防止**としてご使用下さい。



**キャップを取り外す事無く  
電圧測定が可能**です。

保管上の注意

製品の品質、性能を保つため、高温、高湿は避け、直射日光、紫外線が当たらない場所で保管してください。



新生テクノ株式会社 鉄道本部技術部

〒450-6022 愛知県名古屋市中村区名駅1-1-4  
TEL:052-586-8561 FAX:052-586-8563  
<http://www.stknet.co.jp/>



日本エフ・ティ・ビー株式会社

〒332-0012 埼玉県川口市本町1-12-11  
TEL:048-223-3216 FAX:048-223-3334  
<http://www.nihon-ftb.co.jp/> お問合せ窓口/営業場内